

回 覧

12月12日HP公開予定

所 行 回 第 117 号
所 水 維 第 222 号
令 和 6 年 12 月 12 日

地域住民の皆様へ

所沢市上下水道局

下水道工事のお知らせ

平素より上下水道事業に対しまして、ご理解とご協力を賜り誠にありがとうございます。
このたび、下記により下水道管の更新工事を行うこととなりました。

この工事は、既設マンホールから更生材を入れた後、空気圧をかけ拡張し熱等で硬化させることにより、既設下水道管の内側に新しい下水道管を形成する工事です。

工事期間中は、付近の皆様にご迷惑をおかけするかとと思いますが、安全性等万全を期して作業いたしますので、ご協力をお願いいたします。

記

工 事 名 : 有楽町地内ほか下水管更生工事

工 事 場 所 : 案内図参照

工 事 日 時 : 令和6年12月下旬頃 から 令和7年2月中旬頃 まで
* 天候等で変更する場合があります。

工事時間帯 : ・昼間工事 午前9時 から 午後5時まで

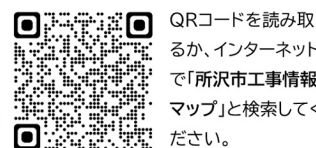
交通規制等 : 工事時間帯のみ車道の規制を行います。

工 期 : 令和6年11月6日 ~ 令和7年2月28日まで

受 注 者 : 株式会社 タカヤマ
現場代理人 佐藤 憲樹
電 話 04-2993-1213

連 絡 先 : 所沢市上下水道局下水道維持課
電 話 04-2921-1022
担 当 者 維持管理第一G 野村 明彦

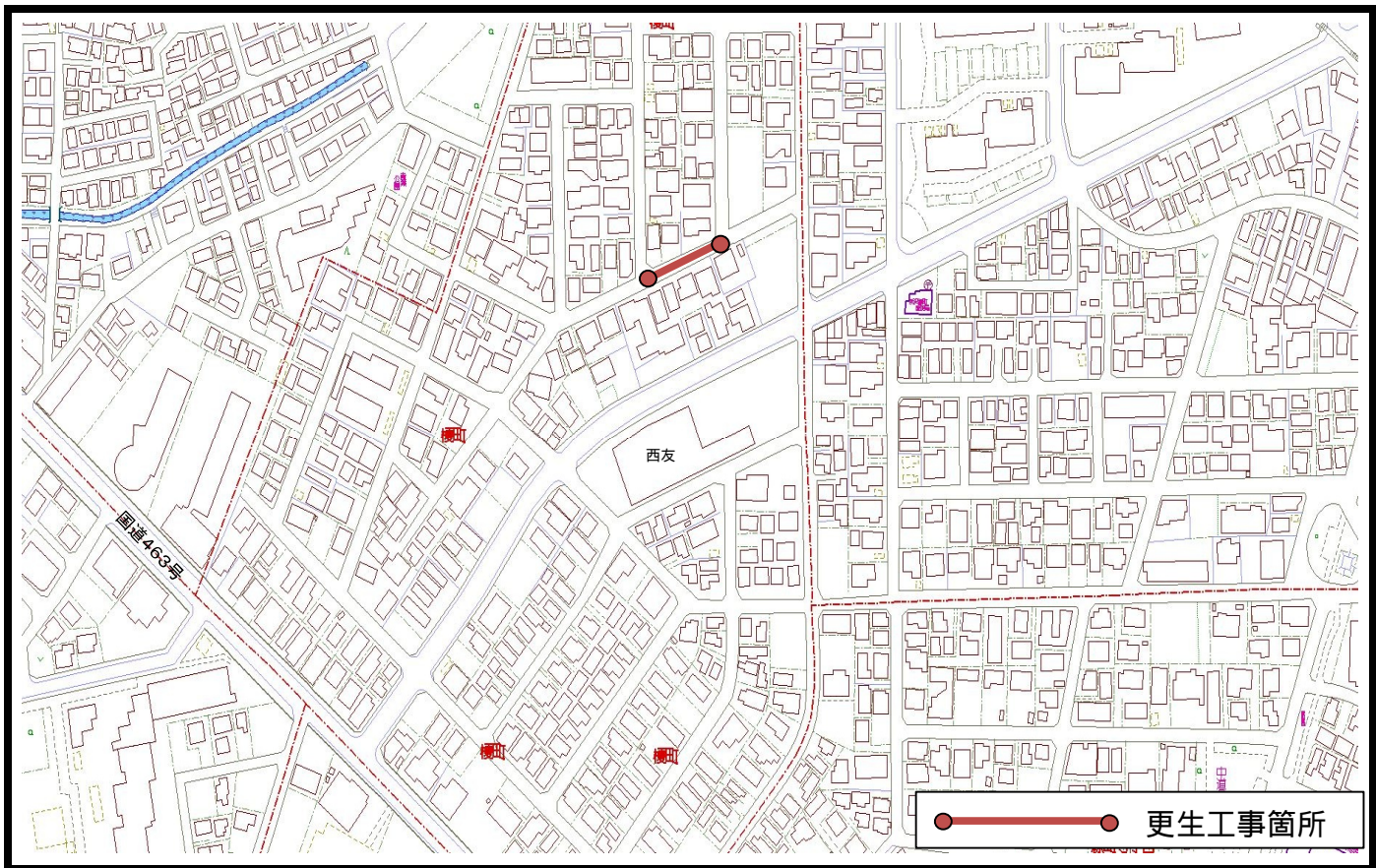
詳しい工事情報を
ホームページでご覧頂けます



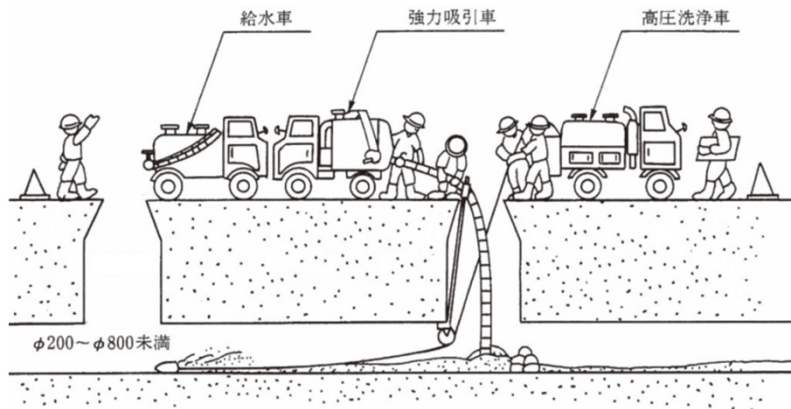
QRコードを読み取るか、インターネットで「所沢市工事情報マップ」と検索してください。

この紙が不要になりましたら「雑がみ」としてお出してください。「雑がみ」は貴重な資源です。

案内図



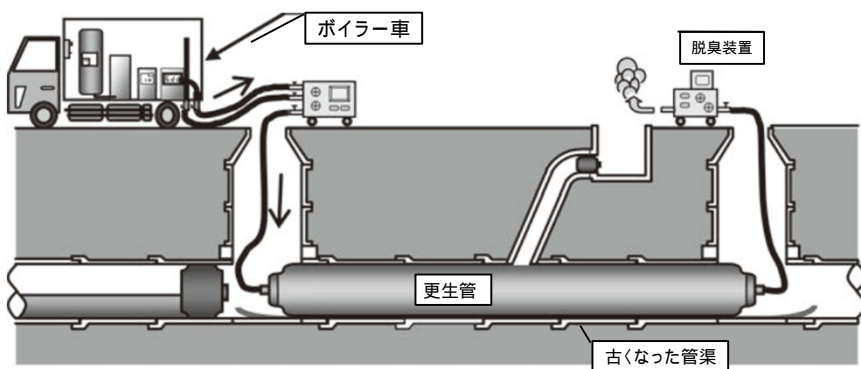
下水管清掃(前処理工) 作業図



取付管が突出し老朽化した管渠(参考)



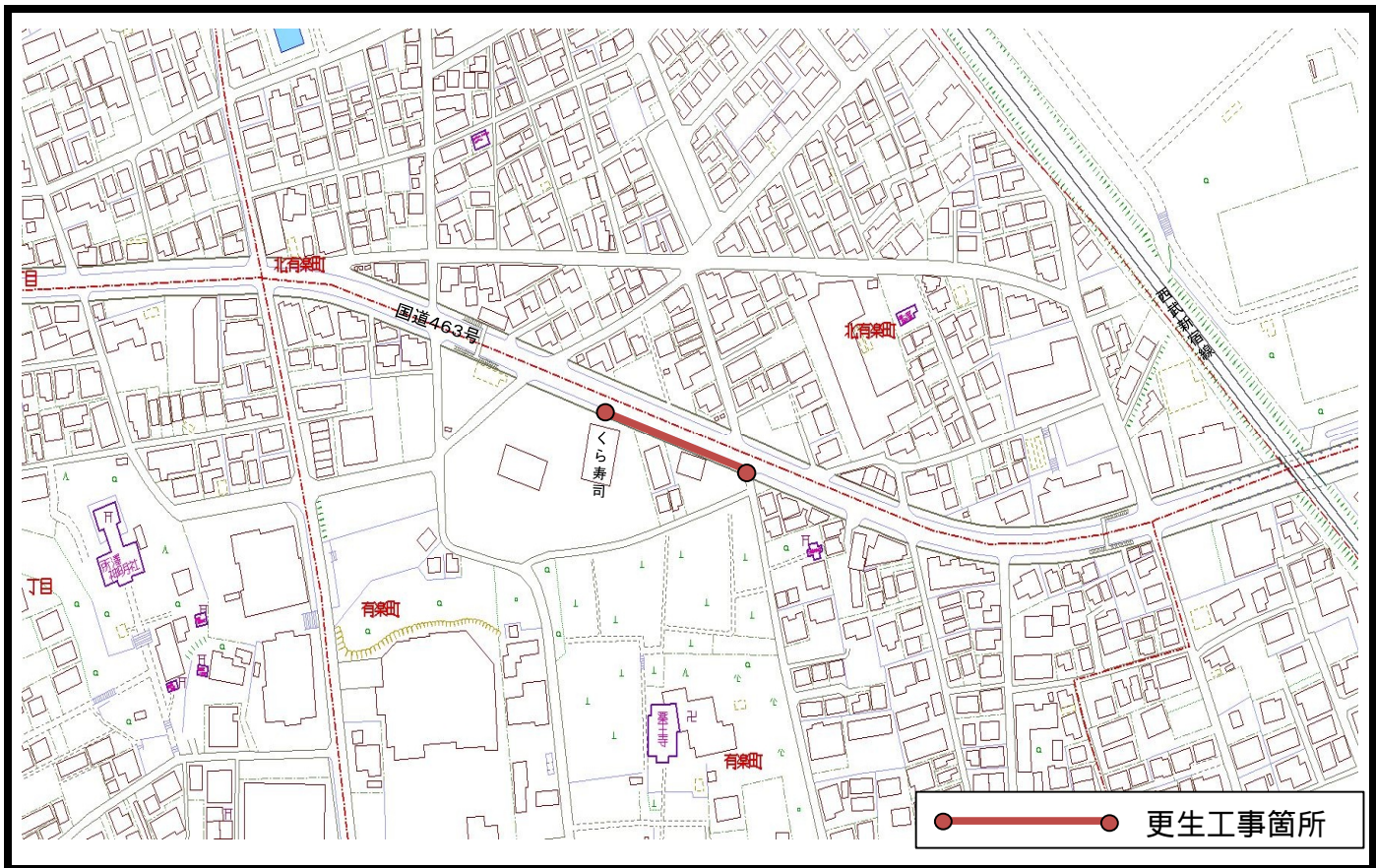
下水管更生工事 作業図



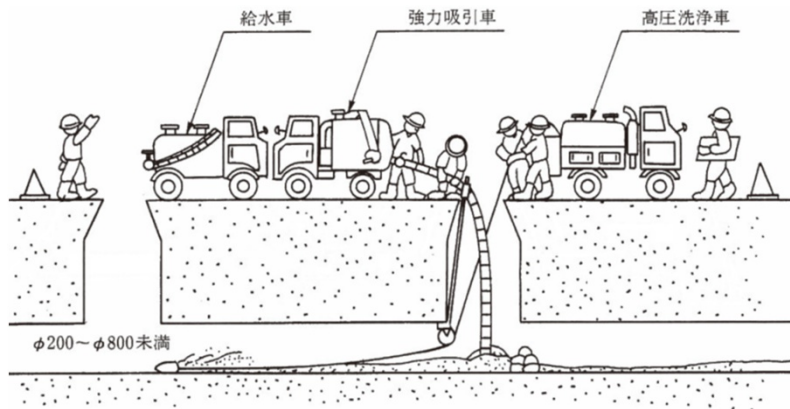
更生工事施工後の管渠(参考)



案内図



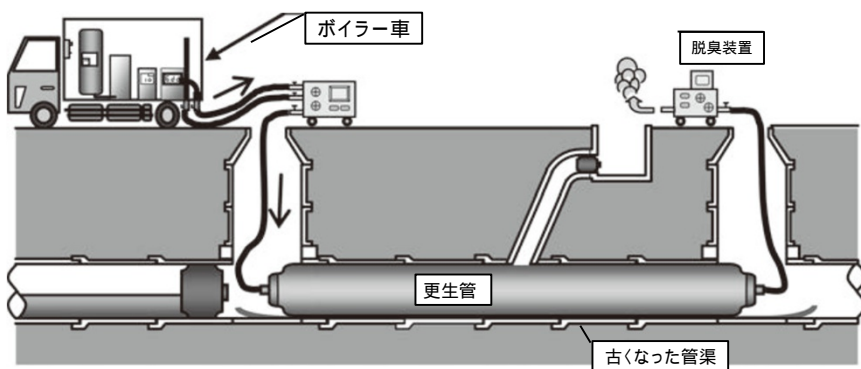
下水管清掃(前処理工) 作業図



取付管が突出し老朽化した管渠(参考)



下水管更生工事 作業図



更生工事施工後の管渠(参考)

