

地域住民の皆様へ

所沢市上下水道局

## 下水道工事のお知らせ

平素より上下水道事業に対しまして、ご理解とご協力を賜り誠にありがとうございます。  
このたび、下記により下水道管の更新工事を行うこととなりました。

この工事は、道路を掘り起こさず、既設マンホールから更生材を入れた後、空気圧をかけ拡張し熱等で硬化させることにより、既設下水道管の内側に新しい下水道管を形成する工事です。

工事期間中は、付近の皆様にご迷惑をおかけするかとと思いますが、安全性等万全を期して作業いたしますので、ご協力をお願いいたします。

### 記

工 事 名 : 牛沼地内ほか下水管更生工事

工 事 場 所 : 案内図参照

工 事 日 時 : 令和7年1月下旬頃 から 令和7年3月中旬頃 まで

・下水管清掃及びテレビカメラ調査 令和7年1月下旬頃から

・更生工(内面被覆工法) 令和7年2月上旬頃から

・マンホール修繕(足掛金物等) 令和7年2月中旬頃から

\* 天候等で変更する場合があります。

工事時間帯 : ・昼間工事 午前9時から 午後5時まで

交通規制等 : 工事時間帯のみ車道の規制を行います。

工 期 : 令和6年10月31日 ~ 令和7年3月14日まで

受 注 者 : 加藤商事 株式会社  
現場代理人 豊田 彬人  
電 話 04-2926-7777

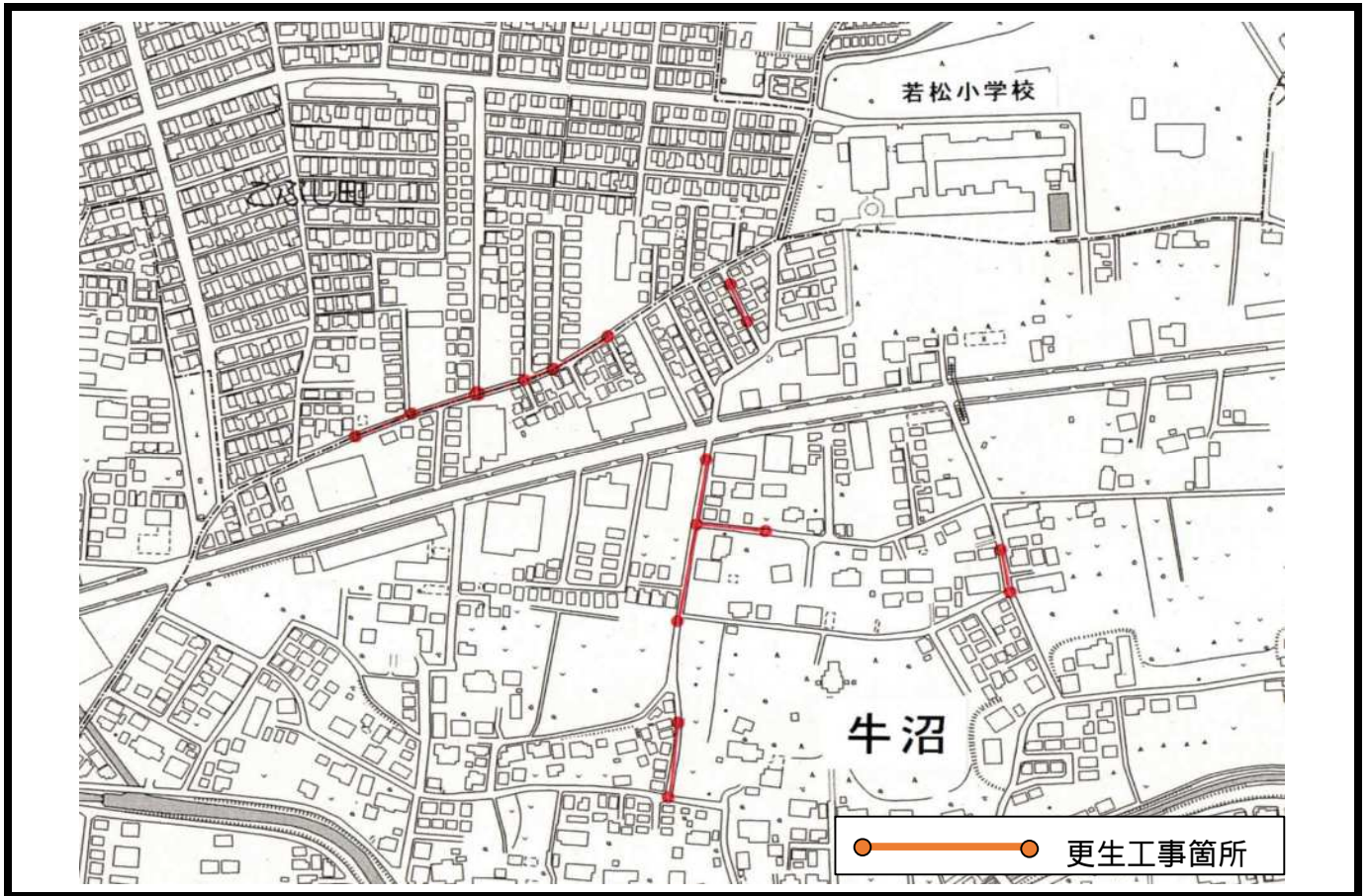
連 絡 先 : 所沢市上下水道局下水道維持課  
電 話 04-2921-1022  
担 当 者 維持管理第一G 高橋智史

詳しい工事情報を  
ホームページでご覧頂けます

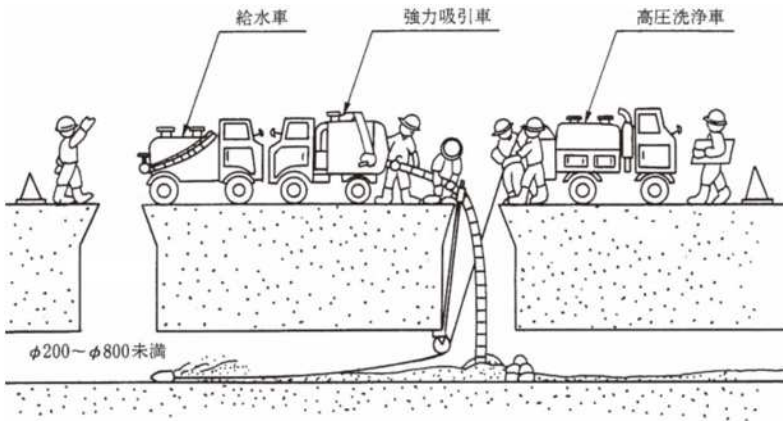


QRコードを読み取るか、インターネットで「所沢市工事情報マップ」と検索してください。

# 案内図



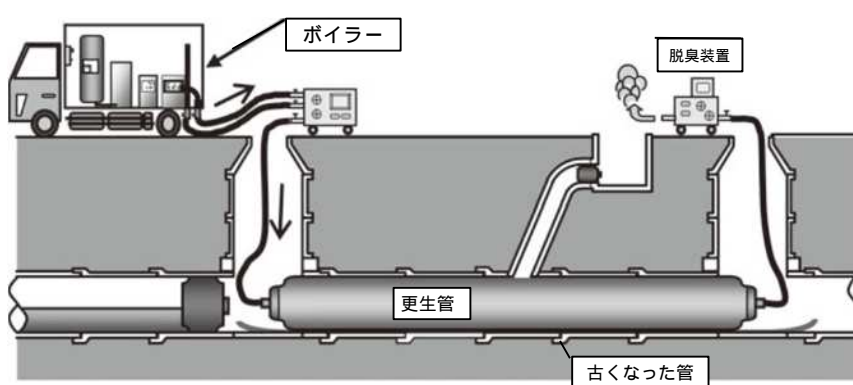
### 下水管清掃(前処理工) 作業図



### 取付管が突出し老朽化した管渠(参考)



### 下水管更生工事 作業図



### 更生工事施工後の管渠(参考)

