

1 事業名

消防ポンプ自動車の取得

2 事業の概要

所沢市消防団第 8 分団の消防ポンプ自動車について、車両更新年の 16 年を満了していることから、本車両の更新を行うものである。

3 他自治体の類似する政策等

他の自治体においても、必要に応じて消防ポンプ自動車の更新を行っている。

4 市民参加の実施の有無とその内容

なし

5 関係法令、基本計画との整合性

地方自治法、所沢市議会の議決に付すべき契約及び財産の取得又は処分に関する条例、所沢市消防団車両管理要綱

6 事業費及びその財源等

(事業費)	予算額	23,208,000 円
(財源)	地方債	23,200,000 円
	一般財源	8,000 円

7 その他

添付資料

- ① 入札結果表（別紙 1）
- ② 仮契約までの経過（別紙 2）

- ③ 消防ポンプ自動車の概要（別紙 3）
- ④ 消防ポンプ自動車 完成予想図（別紙 4）

入札結果表

件名	消防ポンプ自動車(第8分団)の購入		
入札日	令和6年 4月18日(木)	契約予定金額	22,825,000 円

番号	商号又は名称	入札額				備考
		第1回	第2回			
1	ジーエムいちほら工業株式会社 東京営業所	21,900,000円				
2	埼玉消防機械株式会社	20,980,000円				
3	日本機械工業株式会社 本社営業部	21,550,000円				
4	日本ドライケミカル株式会社 車輛営業部	22,300,000円				
5	株式会社モリタ 東京支店	20,750,000円 落札				
6	小川ポンプ工業株式会社 東京事務所	22,000,000円				

入札(見積)額に当該金額の消費税及び地方消費税相当額を加算した金額が地方自治法上の申込にかかる金額である。

仮契約までの経過

所沢市工事請負業者等 選定委員会	令和6年3月22日（金）から3月27日（水） まで持ち回りにより審議
指名通知日	令和6年4月2日（火） 電子メールにて対応 ジーエムいちほら工業株式会社 東京営業所 埼玉消防機械株式会社 日本機械工業株式会社 本社営業部 日本ドライケミカル株式会社 車輜営業部 株式会社モリタ 東京支店 小川ポンプ工業株式会社 東京事務所
入 札 日	令和6年4月18日（木）
仮 契 約 日	令和6年4月18日（木）

消防ポンプ自動車の概要

1 仕様

(1) 諸元

車両形式	消防ポンプ自動車 (CD-I型)
車両全長	5,700 mm以下
車両全幅	1,900 mm以下
車両全高	2,500 mm以下
ホイールベース	3,000 mm以下
乗車定員	6人
エンジン	ディーゼルエンジン
駆動方式	後輪2輪駆動
トランスミッション	オートマチックトランスミッション

(2) 積載品等

火災対応資器材	消防用ホース、放水用管そう
切断器具	エンジンカッター、チェーンソー
照明器具	LED式照明器具

2 配置先

所沢市消防団第8分団

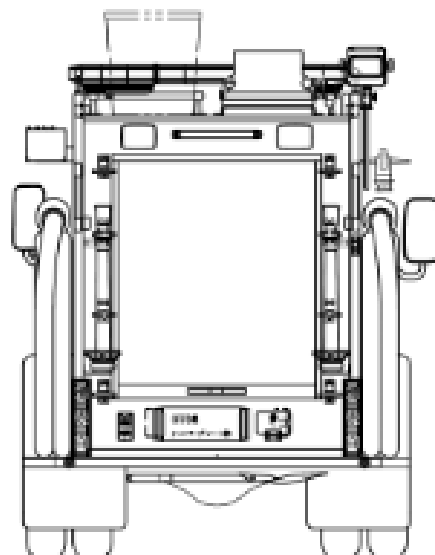
3 納入期限

令和7年2月1日

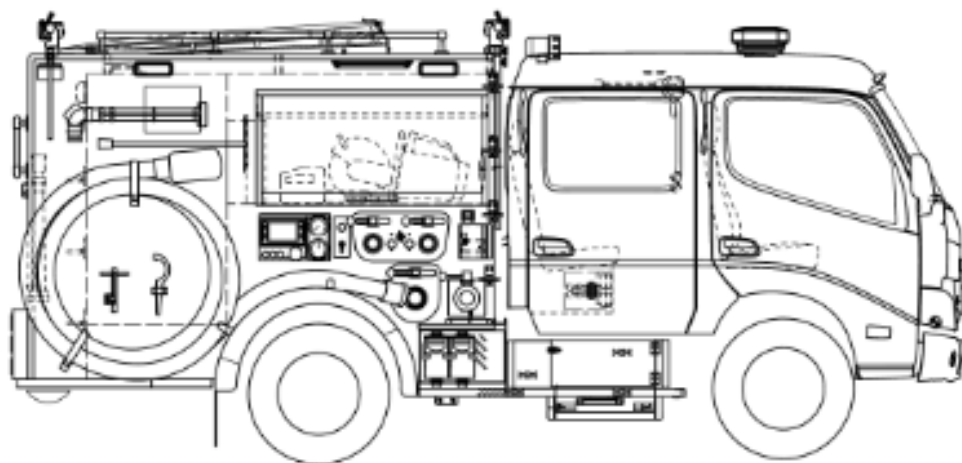
消防ポンプ自動車 完成予想図



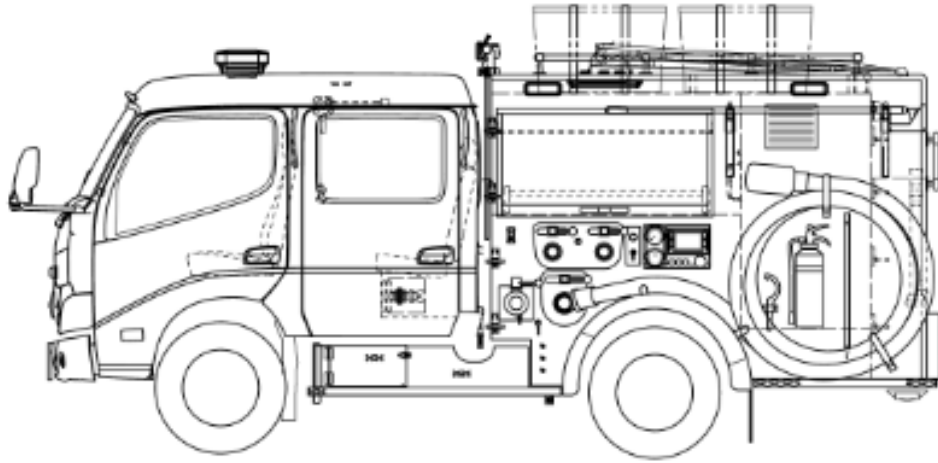
車両前面



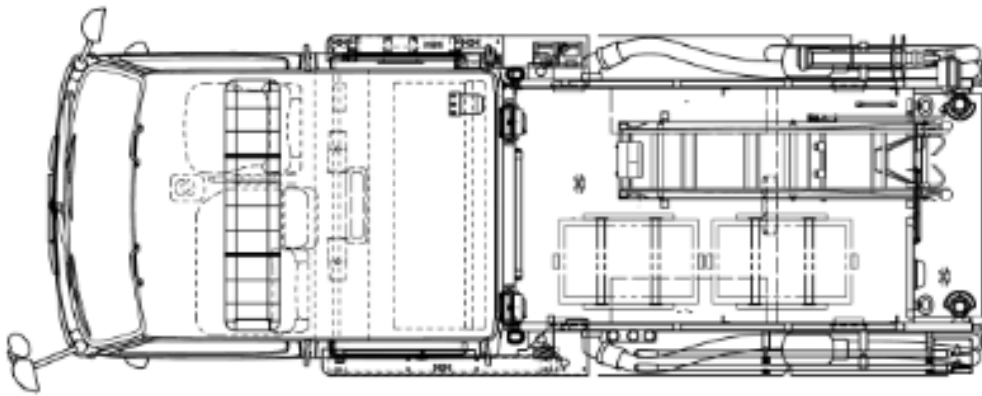
車両後面



車両右側面



車両左側面



車両上面